

# Dell™ E-Port Plus gebruiksgids

**Model PR02X**

[www.dell.com](http://www.dell.com) | [support.dell.com](http://support.dell.com)

# Opmerkingen, kennisgevingen en waarschuwingen



**OPMERKING:** Een **OPMERKING** duidt belangrijke informatie aan voor een beter gebruik van de computer.



**KENNISGEVING:** Een **KENNISGEVING** duidt potentiële schade aan hardware of potentieel gegevensverlies aan en vertelt u hoe het probleem kan worden vermeden.



**WAARSCHUWING:** Een **WAARSCHUWING** duidt het risico van schade aan eigendommen, lichamelijk letsel of overlijden aan.

---

**De informatie in dit document kan zonder voorafgaande kennisgeving worden gewijzigd.  
© 2008 Dell Inc. Alle rechten voorbehouden.**

Verveelvoudiging op welke wijze dan ook zonder de schriftelijke toestemming van Dell Inc. is strikt verboden.

Handelsmerken in deze tekst: *Dell* en het *DELL*-logo zijn merken van Dell Inc.

Overige handelsmerken en handelsnamen kunnen in dit document gebruikt om te verwijzen naar entiteiten die het eigendomsrecht op de merken claimen dan wel de namen van hun producten. Dell Inc. claimt op geen enkele wijze enig eigendomsrecht ten aanzien van andere handelsmerken of handelsnamen dan haar eigen handelsmerken en handelsnamen.

Model **PRO2X**

**Juni 2008 Rev. A00**

# Inhoud

1	Over uw Dell™ E-Port Plus . . . . .	5
2	De Dell™ E-Port Plus gebruiken . . . . .	9
	<b>Uw E-Port Plus installeren . . . . .</b>	<b>9</b>
	<b>Voordat u de eerste keer aankoppelt . . . . .</b>	<b>9</b>
	<b>Uw laptop koppelen . . . . .</b>	<b>10</b>
	<b>De Dell E-Port Plus vastzetten. . . . .</b>	<b>13</b>
	<b>Status laptopvoeding en -koppeling van de     E-Port Plus . . . . .</b>	<b>14</b>
	<b>De E-Port Plus gebruiken met twee monitors. . . . .</b>	<b>15</b>
	<b>Uw laptop ontkoppelen . . . . .</b>	<b>16</b>
3	Specificaties . . . . .	17
4	Informatie zoeken . . . . .	19
	Verklarende woordenlijst . . . . .	21



# Over uw Dell™ E-Port Plus

Het Dell™ E-Port Plus dockingapparaat ondersteunt de laptops van de Dell E-Family, maar is niet compatibel met laptops van eerdere series.

De E-Port Plus biedt u de mogelijkheid uw laptop aan te sluiten op de volgende externe apparaten:

## Connector



## Beschrijving

**RJ-45 NETWERKCONNECTOR** — Verbindt een netwerkinterfacekabel.



**PARALLELE CONNECTOR** — Verbindt een parallel apparaat, zoals een printer.



**KOPPELINGSCONNECTOR** — Verbindt de laptop met het E-Port Plus dockingapparaat.



**AUDIOCONNECTOREN** — Verbindt audiohoofdtelefoons of -luidsprekers en een microfoon.



**USB 2.0-CONNECTOREN** — Verbindt maximaal vijf USB 2.0-compatibele apparaten, zoals een USB-muis. Drie USB-connectoren bevinden zich aan de linkerzijde en twee aan de achterzijde van de E-Port Plus.



**(CONNECTOR VOOR WISSELSTROOMADAPTER)** — Verbindt de wisselstroomadapter.



**DISPLAYPORT-CONNECTOR** — Verbindt externe monitors die zijn uitgerust met een DisplayPort-interface (ook HDMI- en DVI-monitors via dongle; beschikbaar bij [dell.com](http://dell.com)).



**DIGITALE VIDEO-INTERFACE (DVI)-CONNECTOR** — Verbindt externe monitors die uitgerust zijn met een digitale video-interface.



**VGA-VIDEOCONNECTOR** — Verbindt een externe monitor.



**SERIËLE CONNECTOR** — Verbindt seriële apparaten zoals een muis of een draagbaar apparaat.



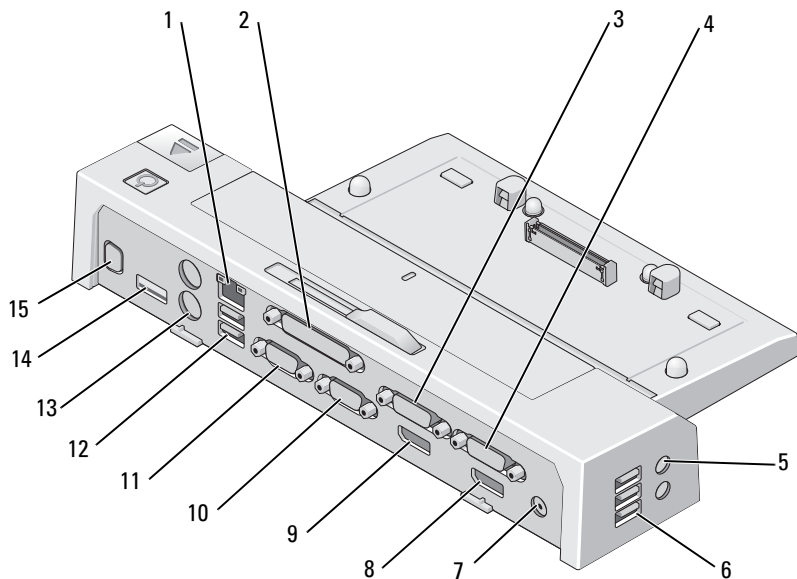
**PS/2-CONNECTOREN (2)** — Verbindt een PS/2-compatibele muis en toetsenbord met de E-Port Plus. Schakel de laptop uit voordat u een PS/2-compatibel apparaat aansluit of verwijdert. Wanneer het apparaat niet werkt, moet u de stuurprogramma's installeren van de diskette of de cd die bij het apparaat geleverd werden en de laptop opnieuw opstarten.



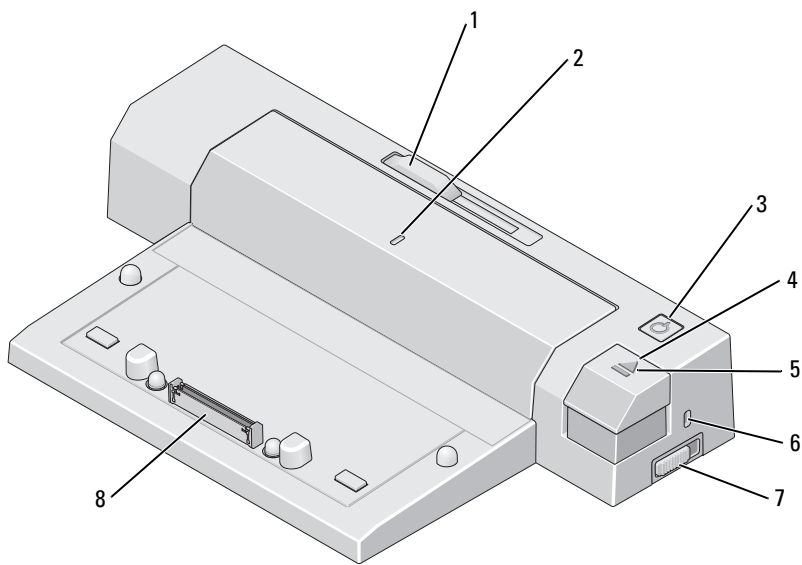
**USB- OF eSATA-CONNECTOR** — Verbindt en ondersteunt USB, of Dell E-Family of standaard eSATA-apparatuur met eigen voeding.



**E-MONITORSTANDAARD-CONNECTOR** — Verbindt met de E-monitorstandaard, beschikbaar bij [dell.com](http://dell.com).



- |    |                                       |    |                               |
|----|---------------------------------------|----|-------------------------------|
| 1  | netwerkconnector                      | 2  | parallele connector           |
| 3  | video 2 DVI-connector                 | 4  | video 1 DVI-connector         |
| 5  | audio-connectoren (2)                 | 6  | USB-connectoren (3)           |
| 7  | (connector voor wisselstroom adapter) | 8  | video 1 DisplayPort-connector |
| 9  | video 2 DisplayPort-connector         | 10 | VGA-connector                 |
| 11 | seriële connector                     | 12 | USB-connectoren (2)           |
| 13 | PS/2-connectoren (2)                  | 14 | USB of eSATA-connector        |
| 15 | E-monitorstandaard-connector          |    |                               |




- |   |                           |   |                                |
|---|---------------------------|---|--------------------------------|
| 1 | batterijbalkknop          | 2 | uitlijnmarkering               |
| 3 | aan/uit-knop              | 4 | uitwerpknop                    |
| 5 | koppelingslampje          | 6 | opening voor beveiligingskabel |
| 7 | vergrendel/ontgrendelknop | 8 | koppelingsconnector            |



# De Dell™ E-Port Plus gebruiken

 **WAARSCHUWING:** Voordat u aan een van de procedures in dit gedeelte begint, dient u de veiligheidsinstructies te volgen die met de computer zijn meegeleverd.

## Uw E-Port Plus installeren

 **OPMERKING:** Wanneer de kabel van het externe apparaat vingerschroeven heeft, dient u deze vast te draaien om zeker te zijn van een goede verbinding.

- 1 Sluit de kabel van het apparaat aan op de desbetreffende connector van de E-Port Plus.
- 2 Sluit alle externe apparaten aan op stopcontacten.

Wanneer u een externe monitor aansluit op de E-Port Plus, kan het zijn dat u verschillende malen op <Fn> <F8> moet drukken om de schermafbeelding naar de gewenste locatie over te schakelen. Wanneer de laptop gesloten is, kunt u <Scroll Lck> <F8> indrukken op een aangesloten extern toetsenbord om het beeld over te schakelen.

## Voordat u de eerste keer aankoppelt

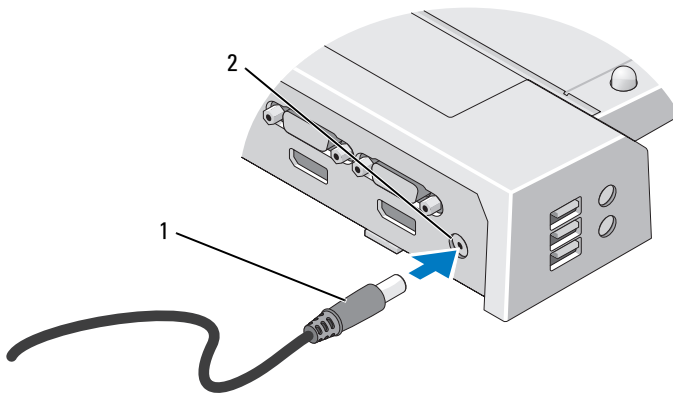
Het besturingssysteem moet de installatieprocedure hebben afgerond voordat u uw laptop voor de eerste keer op de E-Port Plus aansluit. Controleer of het besturingssysteem klaar is met het installatieproces:

- 1 Zorg dat de laptop niet is aangesloten op de E-Port Plus (gekoppeld).
- 2 Zet de laptop aan.
- 3 Controleer of het besturingssysteem van de laptop het installatieproces heeft voltooid.
- 4 Zorg dat de batterij geplaatst is voordat u de laptop koppelt.

## Uw laptop koppelen

De E-Port Plus kan werken op een eigen wisselstroomadapter, op wisselstroom van de laptop of op de accu van de laptop. U kunt de wisselstroomadapter gebruiken als voeding van de E-Port Plus en de laptop, waardoor de accu wordt opgeladen.

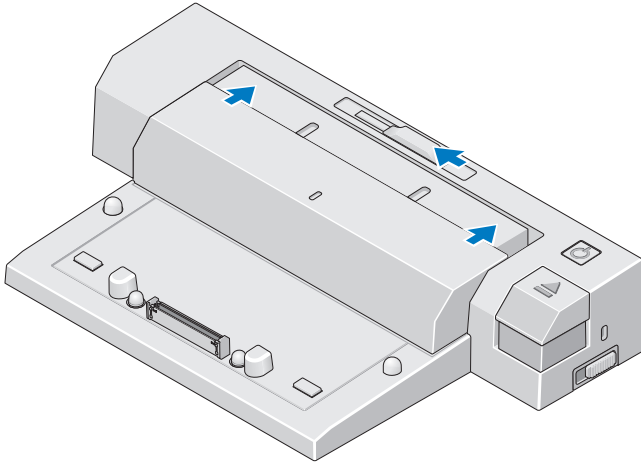
**➔ KENNISGEVING:** Gebruik altijd de Dell wisselstroomadapter die werd meegeleverd met de E-Port Plus. Indien u een andere in de handel verkrijgbare wisselstroomadapter gebruikt, kunt u de E-Port Plus en de laptop beschadigen.



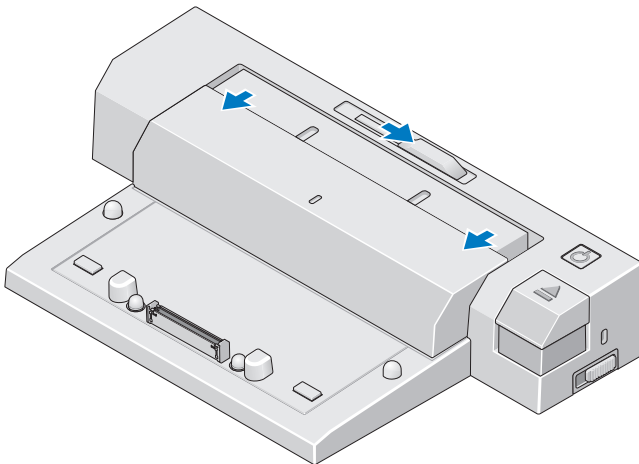
1 Poort voor wisselstroomadapter      2 (connector voor netadapter)

- 1 Voltooi de stappen in "Voordat u de eerste keer aankoppelt" op pagina 9.
- 2 Plaats de E-Port Plus zo, dat de laptop volledig op de ondergrond steunt als hij gekoppeld is aan de E-Port Plus.

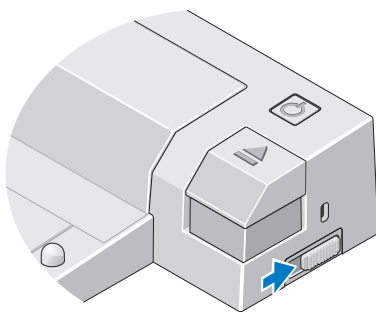
- 3** Schuif de batterrijbalk in als uw laptop een batterij heeft, die verder uitsteekt dan de achterzijde van de laptop. Schuif de knop van de batterijbalk naar links, om de batterijbalk in te schuiven.



- 4** Als uw laptop geen batterij heeft die aan de achterkant van de laptop uitsteekt, kunt u de batterijbalk uitschuiven door de knop van de batterijbalk naar rechts te schuiven.

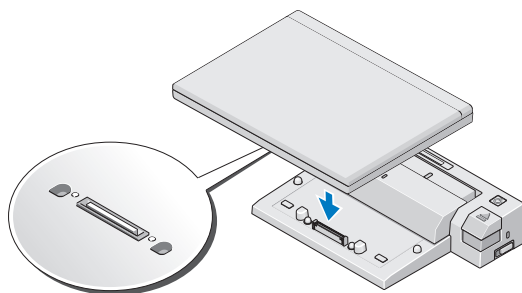


- 5 Druk de vergrendel/ongrendelknop naar de achterzijde van de E-Port Plus om hem te ontgrendelen. De E-Port Plus moet ontgrendeld zijn om een laptop te kunnen koppelen.



**OPMERKING:** U kunt uw laptop koppelen, ongeacht of deze nu aan of uit staat.

- 6 Houd de laptop midden boven de E-Port Plus en duw dan de laptop omlaag, totdat hij op zijn plaats klikt in de koppelingconnector.

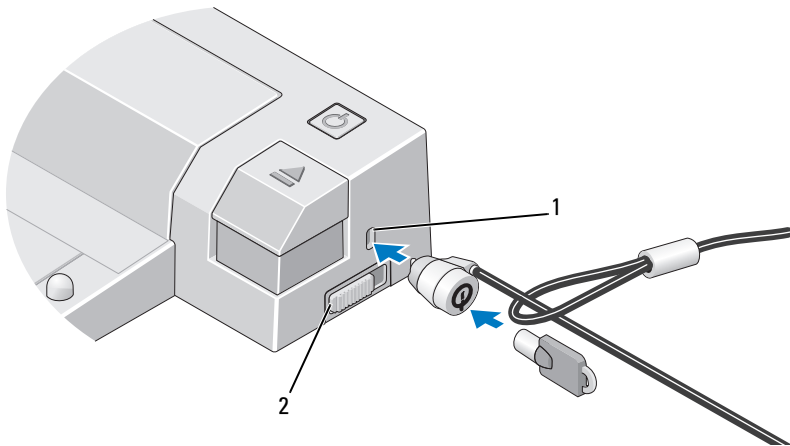


**KENNISGEVING:** Til de laptop of de E-Port Plus niet op als de laptop is gekoppeld. Hierdoor kunnen de connectoren van de laptop en de E-Port Plus beschadigd raken.

- 7 Wanneer de laptop nog niet ingeschakeld is, druk dan op de aan-/uitknop op de laptop of de E-Port Plus.
- 8 Als de laptop niet inschakelt of niet uit slaapstand komt, koppelt u de laptop los en plaatst u hem opnieuw.

## De Dell E-Port Plus vastzetten

Antidiefstalvoorzieningen bestaan meestal uit een met metaal versterkte kabel met een daaraan bevestigd slot en een bijpassende sleutel (beschikbaar via [dell.com](http://dell.com)). Raadpleeg voor instructies over het installeren van dergelijke antidiefstalvoorzieningen de met het apparaat meegeleverde documentatie.



1 opening voor beveiligingskabel

2 vergrendel/ontgrendelknop

De E-Port Plus heeft de volgende beveiligingsfuncties:

**VERGRENDDEL/ONGRENDDELKNOP** — Schuif de vergrendelknop naar de voorzijde van de E-Port Plus (vergrendeld) om een laptop vast te zetten in de E-Port Plus. Schuif de vergrendelknop naar de achterzijde van de E-Port Plus (ontgrendeld) voordat u op de uitwerpknop drukt om een laptop te ontkoppelen. De rode kleur in de opening van de beveiligingskabel geeft aan dat de E-Port Plus ontgrendeld is.

**OPENING VOOR BEVEILIGINGSKABEL** — Bevestig een antidiefstalvoorziening aan de E-Port Plus om een laptop vast te zetten aan de E-Port Plus.

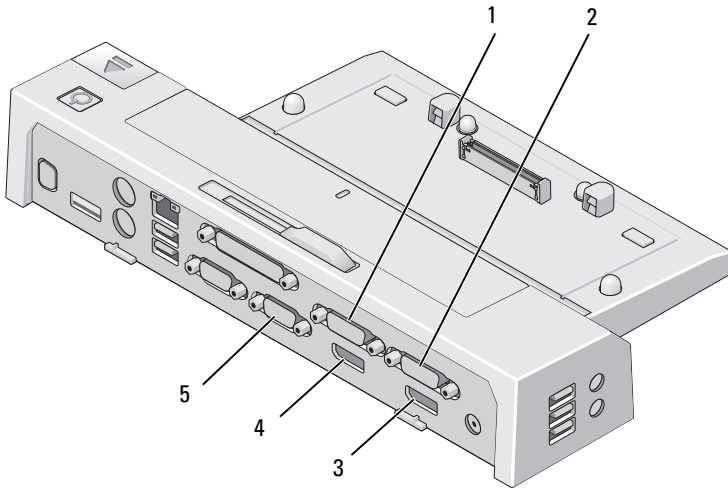
# Status laptopvoeding en -koppeling van de E-Port Plus

Met de aan-/uitknop van de E-Port Plus kunt u een gekoppelde laptop aan of uit zetten. Het lampje bij de aan-/uitknop geeft de voedingsstatus van de E-Port Plus of een gekoppelde laptop aan. Het koppelingslampje op de uitwerpknop geeft de wisselstroom- en koppelingsstatus aan van de E-Port Plus en de laptop.

De volgende tabel geeft een overzicht van alle mogelijke situaties van koppeling, voeding en laptop en hoe deze situaties worden aangegeven door de aan-/uitknop- en koppelingslampjes van de E-Port Plus:

<b>Status voeding en koppeling</b>	<b>Status laptop</b>	<b>Lampje aan-/uitknop</b>	<b>Koppelingslampje</b>
Apparaat ontkoppeld of geen wisselstroomadapter aangesloten	Slaapstand of Uit	Uit	Uit
Apparaat gekoppeld en wisselstroomadapter aangesloten	Slaapstand of Uit	Uit	Aan
Apparaat gekoppeld met wisselstroomadapter- of batterijvoeding	Stand-by	Knippert	Aan
Apparaat gekoppeld met wisselstroomadapter- of batterijvoeding	Aan	Aan	Aan

## De E-Port Plus gebruiken met twee monitors



- |   |                               |   |                               |
|---|-------------------------------|---|-------------------------------|
| 1 | video 2 DVI connector         | 2 | video 1 DVI connector         |
| 3 | video 1 DisplayPort connector | 4 | video 2 DisplayPort connector |
| 5 | VGA-aansluiting               |   |                               |

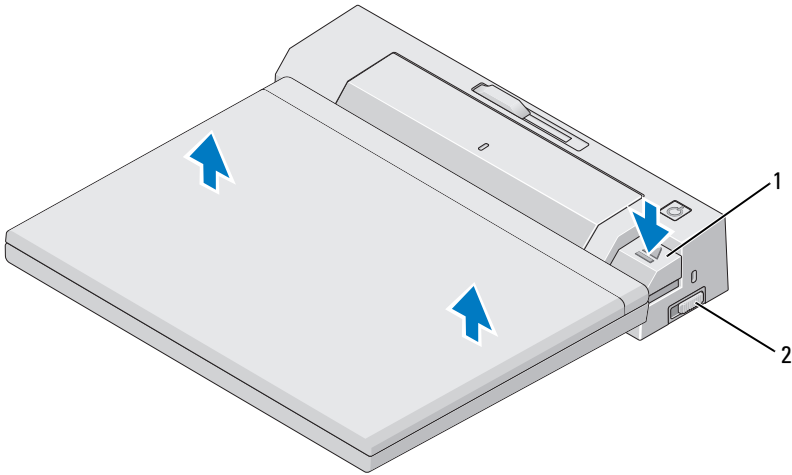
U kunt uw E-Port Plus gebruiken voor weergave op twee monitors. Om deze functie in te schakelen, dient u uw monitors aan te sluiten met de combinaties die hieronder worden beschreven.

Aansluiting monitor 1	Aansluiting monitor 2 (werkt met een van de volgende)		
video 1 DisplayPort	video 2 DisplayPort	video 2 DVI	VGA
video 2 DisplayPort	video 1 DisplayPort	video 1 DVI	VGA
video 1 DVI	video 2 DisplayPort	video 2 DVI	VGA
video 2 DVI	video 1 DisplayPort	video 1 DVI	VGA



**OPMERKING:** Als u twee video-outputs tegelijk aansluit op twee monitors van dezelfde video-outputgroep (bijv. video 1 DisplayPort en video 1 DVI), is alleen de DisplayPort-output zichtbaar.

# Uw laptop ontkoppelen



1 uitwerpknop

2 vergrendel/ontgrendelknop

- 1 Druk de vergrendel/ontgrendelknop naar de achterkant van de E-Port Plus om hem te ontgrendelen.
- 2 Druk op de uitwerpknop om de laptop te ontkoppelen van de E-Port Plus en til de laptop omhoog, van de E-Port Plus af.

**➔ KENNISGEVING:** Til de laptop of de E-Port Plus niet op als de laptop is gekoppeld. Hierdoor kunnen de connectoren van de laptop en de E-Port Plus beschadigd raken.



# Specificaties

---

## Fysieke specificaties

---

Hoogte	70 mm (2,76 inch)
Diepte	180 mm (7,09 inch)
Breedte	310 mm (12,20 inch)

---

## I/O-poorten

---

Serieel (DTE)	een 9-pins poort, 16550-compatibel, 16-byte buffer
Parallel	een 25-pin eenrichtings-, tweerichtings-, of ECP-poort
PS/2	twee 6-pin mini-DIN-poorten
USB	Zes USB-poorten: vijf 4-pin USB 2.0-compatibele poorten, één USB- of eSATA-poort
Audio	hoofdtelefoon/luitsprekers en microfoon
Netwerk	een RJ-45-poort; 10/100/1000 GB Ethernet
Dell™ E-Family koppelingsconnector	een aangepaste connector (uitsluitend Dell E-Family)
Video 1	VGA, DVI, DisplayPort (HDMI via dongle)
Video 2	DVI en DisplayPort (HDMI via dongle)
USB- of eSATA-poort	een connector voor USB of Dell E-Family of standaard eSATA-apparatuur met eigen voeding
poort voor E-Monitor	een aangepaste connector (uitsluitend Dell E-Family)

---

**poort voor AC-adapter**

---

<b>Ingangsspanning</b>	<b>Vermogen</b>	<b>Stroomsterkte</b>
100–240 VAC, 50–60 Hz	130W*	1,8A
100–240 VAC, 50–60 Hz	210W*	3,2A

---

\*Voor gebruik van een laptop met een schermafmeting groter dan 15,4" is de 210W wisselstroom-adapter vereist

---

**Bedrijfspecificaties op systeemniveau**

---

<b>Variabele</b>	<b>Minimum</b>	<b>Kenmerkend</b>	<b>Maximum</b>
Temperatuur (systeem extern)	0°C	25°C	35°C
Stijgingsnelheid temperatuur	0°C/u	n.v.t.	10°C/u
Luchtvochtigheid (niet-condenserend)	10%	n.v.t.	80%
Stijgingsnelheid vochtigheid			20%/u
Hoogte	0 m (0 ft)		3048 m (10.000 ft)

---

**Niet-operationele en verzendspecificaties op systeemniveau**

---

<b>Variabele</b>	<b>Minimum</b>	<b>Maximum</b>
Temperatuur	-40°C	65°C
Stijgingsnelheid temperatuur	0°C/u	20°C/u
Luchtvochtigheid (niet-condenserend)	5%	95%
Stijgingsnelheid vochtigheid	n.v.t.	20%/u
Hoogte	0 m (0 ft)	10.670 m (35.000 ft)

## Informatie zoeken

Documenten	Inhoud
<p>Documentatie over veiligheid, regelgeving, garantie en support</p> <p>Dit type informatie is mogelijk bij de computer meegeleverd. Raadpleeg voor aanvullende informatie over regelgeving de startpagina over naleving van de wet op <a href="http://www.dell.com">www.dell.com</a>: <a href="http://www.dell.com/regulatory_compliance">www.dell.com/regulatory_compliance</a>.</p>	<ul style="list-style-type: none"><li>• Garantiegegevens</li><li>• Voorwaarden (alleen V.S.)</li><li>• Veiligheidsinstructies</li><li>• Informatie over regelgeving</li><li>• Informatie over ergonomie</li><li>• Gebruiksrechtovereenkomst</li></ul>



# Verklarende woordenlijst

## A

**AC** — Alternating Current (wisselstroom) — Het soort elektriciteit dat uw computer van stroom voorziet wanneer u de netadapter aansluit op het elektriciteitsnet.

## D

**DisplayPort** — Een interfacestandaard van de Video Electronics Standards Association (VESA), die gebruikt wordt voor digitale beeldschermen.

**dockingapparaat** — biedt poortreplacatie, kabelbeheer en beveiligingsfuncties waarmee u uw notebook kunt gebruiken in een bureau-werkomgeving.

**DVI** — Digital Video Interface - Een norm voor digitale transmissie tussen een computer en een digitaal videoscherm.

## E

**eSATA** — External Serial Advanced Technology Attachment — Een interface voor externe Serial ATA-apparatuur.

## H

**HDMI** — High-Definition Multimedia Interface — Een interface met 19 afzonderlijke, niet-gecomprimeerde audio- en videosignalen, die gebruikt wordt voor high definition tv en audio.

## I

**I/O** — Input/Output — Een bewerking of apparaat dat gegevens in uw computer invoert en van uw computer afhaalt. Toetsenborden en printers zijn I/O-apparaten.

## P

**Parallele connector** — Een I/O-poort die vaak wordt gebruikt voor de aansluiting van een parallele printer op uw computer. Ook bekend als *LPT-poort*.

**PS/2** — Personal System/2 — Een type connector voor de aansluiting van een toetsenbord, een muis of een toetsenblok die PS/2-compatibel is.

## S

**SATA** — Serial ATA — Een snellere, seriële versie van de ATA (IDE)-interface.

**Seriële connector** — Een I/O-poort die wordt gebruikt voor de aansluiting van apparaten, zoals een digitale handheld of digitale camera, op een computer.

## U

**USB** — Universal Serial Bus — Een hardware-interface voor apparaten met een lage snelheid, zoals een USB-compatibel toetsenbord, muis, joystick, scanner, speakerset, printer, breedbandapparaten (DSL- en kabelmodems), beeldapparaten of opslagapparaten. Apparaten worden rechtstreeks op een 4 pins socket op uw computer aangesloten, of op een hub met meerdere poorten die op uw computer is aangesloten. USB-apparaten kunnen worden aangesloten en ontkoppeld terwijl de computer aanstaat. Tevens kunnen ze aaneengeschakeld worden.